

УДК 621.036.7

АНАЛИЗ ЭФФЕКТИВНОСТИ КОТЕЛЬНОЙ УСТАНОВКИ С КОМБИНИРОВАННОЙ ТЕПЛОУТИЛИЗАЦИОННОЙ СИСТЕМОЙ ПРИ РАЗЛИЧНЫХ РЕЖИМАХ РАБОТЫ КОТЛА

Фиалко Н.М., докт. техн. наук, чл.- корр. НАНУ, **Степанова А.И.**, канд. техн. наук,
Навродская Р. А., канд. техн. наук, **Новаковский М.А.**

*Институт технической теплофизики НАН Украины
г. Киев, ул. Желябова 2а, тел. (+38044)4569171, nmfialko@ukr.net*

Наведено результати аналізу роботи котельної установки з комбінованою теплоутилізаційною системою на основі методу, розробленого з використанням ексергетичного підходу та методів теорії лінійних систем.

Представлены результаты анализа работы котельной установки с комбинированной теплоутилизационной системой на основе разработанного метода, использующего эксергетический подход и методы теории линейных систем.

The results of the analysis of work of boiler installation with combined heat recovery system the basis on developed method, using exergetic approach and the methods of the theory of linear systems are given.

Библ. 10, табл. 4, рис. 3.

Ключевые слова: теплоутилизационная система, эксергетические потери, матричные балансы.

Введение

Неотъемлемой частью общей проблемы экономической стабильности в Украине является эффективное функционирование экономики страны на основе устойчивого обеспечения всех видов производств топливно-энергетическими ресурсами. Один из важных факторов экономии топливно-энергетических ресурсов – утилизация теплоты отходящих газов энергетических установок. Разработка эффективных технологий утилизации теплоты возможна только на основе современных комплексных подходов к анализу эффективности и проектированию оптимального теплоутилизационного оборудования.

Анализ последних исследований и публикаций

При анализе работы энергетических установок, включающих большое количество элементов, для оценки их эффективности и оптимизации необходимо применение комплексных подходов, которые включают элементы эксергетического анализа в сочетании со статистическими методами планирования эксперимента, методами теории линейных систем, структурными, структурно-вариантными методами, методами многоуровневой оптимизации [1-4]. Анализ указанных методов дает возможность разрабатывать на их основе методы оптимизации, обеспечивающие получение таких параметров установок, при которых их эффективность максимальна.

На определенном этапе исследования сложных энергетических установок, включающих теплоутилизационные системы, важно найти подходы, позволяющие количественно оценивать работу отдельных элементов установки и установки в целом, проводить сравнительный анализ эксергетических потерь в отдельных элементах установки и относительного вклада каждого элемента.

В работе [5] для анализа работы установок, вклю-

чающих теплоутилизационные системы, разработан метод, основанный на комплексном подходе, сочетающем методы эксергетического анализа с одним из методов теории линейных систем, методом RP-представления термодинамических балансов системы в матричной форме [6-10]. Разработанный метод использован для анализа работы установки, включающей котел и комбинированную теплоутилизационную систему, предназначенную для подогрева воды и дутьевого воздуха, при одном режиме работы котла, составляющем 55 % установленной мощности.

В данной работе рассматривается возможность применения предложенного метода к оценке эффективности указанной установки при различных режимах работы котла.

Цель работы – повышение эффективности работы установки, включающей котел и комбинированную теплоутилизационную систему для подогрева воды и дутьевого воздуха, на основе сравнительного анализа суммарных эксергетических потерь в установке и относительного вклада каждого элемента теплоутилизационной системы в необратимость процессов в установке при различных режимах работы котла.

Результаты исследований

Исследуемая установка представлена в виде структурной схемы, в которой идентифицированы все термодинамические потоки между отдельными дискретными элементами простой структуры (рис. 1). Для реализации указанного комплексного подхода были записаны балансы массы, энергии и эксергии исследуемой установки в матричной форме:

$$A_M M = 0, \quad (1)$$

$$A W = 0, \quad (2)$$

$$A E = E_{\text{пор}}. \quad (3)$$

Здесь A_M – матрица входящих масс; M – столбец (вектор), содержащий потоки массы; A – полная входная

матрица; W – столбец, содержащий потоки энергии; E – столбец, который содержит эксергию потоков массы, тепла и работы; $E_{пот}$ – искомый столбец (вектор), элементы которого $E_{пот}^i$ характеризуют потерю эксергии в i -том элементе исследуемой установки.

Метод RP-представления термодинамических балансов предполагает, что полная входная матрица A состоит из двух матриц: матрицы источников A_R и матрицы продуктов A_P . Первая дает потоки, которые служат

источниками для любого элемента системы, вторая – потоки, генерируемые в любом элементе системы. Эти матрицы обладают следующими фундаментальными свойствами:

$$A = A_R - A_P, \tag{4}$$

$$A_R E = R, \tag{5}$$

$$A_P E = P, \tag{6}$$

$$R - P = E_{пот}. \tag{7}$$

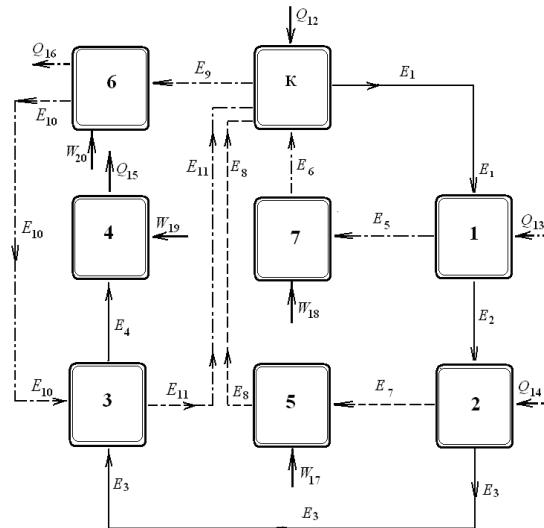


Рис. 1. Структурная схема установки: К – котел; 1,2 – водогрейный и воздухогрейный теплоутилизаторы; 3 – газоподогреватель; 4 – дымосос; 5 – вентилятор; 6, 7 – насосы; → – дымовые газы, ---> – воздух, -·-·-> – вода; $E_1 - E_{11}$ – эксергетические потоки; $Q_{12} - Q_{16}$ – тепловые потоки; $W_{17} - W_{20}$ – энергетические потоки.

Табл. 1. Исходные данные для определения величин эксергетических потоков установки при различных режимах работы котла

№ пот.	100 % установленной мощности котла				77 % установленной мощности котла			
	$T, ^\circ\text{C}$	$C_p, \text{кДж/кг}^\circ\text{C}$	$G, \text{кг/с}$	$P, \text{бар}$	T, C	$C_p, \text{кДж/кг}^\circ\text{C}$	$G, \text{кг/с}$	$P, \text{бар}$
1	165,9	1,09	0,92	3,9920	143,4	1,08	0,70	1,9561
2	87,5	1,07	0,92	3,9920	71,8	1,06	0,70	1,9508
3	73,9	1,06	0,92	3,2836	58,4	1,06	0,70	1,9469
4	81,1	1,06	0,92	3,2780	66,1	1,06	0,70	1,9435
5	71,8	4,19	9,82	10,0	63,9	4,18	9,82	10,0
6	71,7	4,19	9,82	10,0	63,8	4,18	9,82	10,0
7	-5,0	1,04	0,84	3,2992	10,0	1,04	0,64	1,9561
8	-5,4	1,04	0,84	3,2992	9,6	1,04	0,64	1,9561
9	115,0	4,24	9,82	10,0	98,2	4,22	9,82	10,0
10	115,0	4,24	0,30	12,0	98,2	4,22	0,30	12,0
11	109,3	4,23	0,30	10,0	93,6	4,21	0,30	10,0
13	70,0	4,19	9,82	10,0	62,6	4,18	9,82	10,0
14	-20,0	1,04	0,84	3,3124	-10,0	1,04	0,64	1,9639
15	80,9	1,06	0,92	3,3124	65,9	1,06	0,70	1,9639
16	115,0	4,24	9,82	12,0	98,2	4,22	9,82	12,0

Табл. 2. Исходные данные для определения величин эксергетических потоков установки при различных режимах работы котла

№ пот.	55 % установленной мощности котла				30 % установленной мощности котла			
	$T, ^\circ\text{C}$	$C_p, \text{кДж/кг } ^\circ\text{C}$	$G, \text{кг/с}$	$P, \text{бар}$	$T, ^\circ\text{C}$	$C_p, \text{кДж/кг } ^\circ\text{C}$	$G, \text{кг/с}$	$P, \text{бар}$
1	117,5	1,07	0,48	0,998	85,1	1,06	0,27	0,2969
2	58,3	1,06	0,48	0,9954	52,6	1,06	0,27	0,2961
3	45,2	1,06	0,48	0,9935	42,2	1,05	0,27	0,2955
4	53,2	1,06	0,48	0,9917	47,7	1,05	0,27	0,2950
5	55,1	4,18	10,58	9,99	45,7	4,17	9,82	10,0
6	55,0	4,18	10,58	10,0	45,6	4,17	9,82	10,0
7	14,6	1,04	0,44	0,998	21,7	1,05	0,25	0,2969
8	14,0	1,04	0,44	0,998	21,2	1,05	0,25	0,2969
9	80,6	4,20	10,58	10,0	61,8	4,18	9,82	10,0
10	80,6	4,20	0,30	12,0	61,8	4,18	0,30	12,0
11	77,5	4,19	0,30	10,0	60,6	4,18	0,30	10,0
13	54,3	4,18	10,58	10,0	44,9	4,17	9,82	10,0
14	0	1,04	0,44	0,999	10,0	1,04	0,25	0,2981
15	53,0	1,06	0,48	0,999	47,5	1,05	0,27	0,2981
16	80,6	4,20	10,58	12,0	61,8	4,18	9,82	12,0

Здесь R и P – векторы (столбцы), содержащие эксергии источников и продуктов соответственно.

В соответствии со структурной схемой исследуемой установки и методом RP-представления термодинамических балансов системы в матричной форме проведены расчеты величин эксергетических потоков при

различных режимах работы котла и соответствующих элементов матрицы. Исходные данные для определения указанных величин представлены в таблицах 1, 2. Результаты расчетов представлены в таблице 3.

Построена полная входная матрица A , которая имеет следующий вид:

$$A = \begin{bmatrix} -1 & 0 & 0 & 0 & 0 & 1 & 0 & 1 & -1 & 0 & 1 & 1 & 0 & 0 & 0 & 0 & 0 & 0 & 0 & 0 \\ 1 & -1 & 0 & 0 & -1 & 0 & 0 & 0 & 0 & 0 & 0 & 0 & 1 & 0 & 0 & 0 & 0 & 0 & 0 & 0 \\ 0 & 1 & -1 & 0 & 0 & 0 & -1 & 0 & 0 & 0 & 0 & 0 & 0 & 1 & 0 & 0 & 0 & 0 & 0 & 0 \\ 0 & 0 & 1 & -1 & 0 & 0 & 0 & 0 & 0 & 1 & -1 & 0 & 0 & 0 & 0 & 0 & 0 & 0 & 0 & 0 \\ 0 & 0 & 0 & 1 & 0 & 0 & 0 & 0 & 0 & 0 & 0 & 0 & 0 & 0 & -1 & 0 & 0 & 0 & 1 & 0 \\ 0 & 0 & 0 & 0 & 0 & 0 & 1 & -1 & 0 & 0 & 0 & 0 & 0 & 0 & 0 & 0 & 0 & 1 & 0 & 0 \\ 0 & 0 & 0 & 0 & 0 & 0 & 0 & 0 & 1 & -1 & 0 & 0 & 0 & 0 & 0 & -1 & 0 & 0 & 0 & 1 \\ 0 & 0 & 0 & 0 & 1 & -1 & 0 & 0 & 0 & 0 & 0 & 0 & 0 & 0 & 0 & 0 & 0 & 1 & 0 & 0 \end{bmatrix}$$

В построенной матрице ряды соответствуют элементам установки, а столбцы – эксергетическим потокам, обмениваемому теплу и потребляемой энергии. Размер этих матриц – (8×20) – 8 элементов установки, 11 эксергетических потоков массы, 5 тепловых потоков и 4 рабочих взаимодействия (потребление энергии).

На основе результатов, приведенных в таблице 3, с использованием полной входной матрицы A рассчитана степень необратимости процессов в установке, проведен сравнительный анализ потерь эксергетической мощности в различных ее элементах и для теплоутилизационной системы определен относительный вклад каждого ее элемента в суммарную необратимость процессов в установке при различных режимах работы котла.

Сумма элементов вектора-столбца $E_{пот\ i}$ даёт полную потерю эксергетической мощности установкой в целом $E_{пот}^{уст}$. Сопоставляя значения $E_{пот\ i}$ между собой и сравнивая их с суммарным значением $E_{пот}^{уст}$, можно получить представление об относительном вкладе каждого элемента в суммарную необратимость установки. Суммарные потери эксергетической мощности в установке $E_{пот}^{уст}$ и потери эксергетической мощности в теплоутилизационной системе $E_{пот}^{т.с.}$ приведены в таблице 4.

На рис. 2, 3 представлены полученные на основе разработанного метода результаты исследований потерь эксергетической мощности в теплоутилизационной системе при различной мощности котла. Как видно из рисунка 2, наименьшие потери эксергетической мощно-

сти при всех значениях мощности котла происходят в воздухогрейном теплоутилизаторе и в газоподогревателе. Относительный вклад водогрейного теплоутилизатора в суммарную необратимость теплоутилизационной установки увеличивается от 6 % до 51 % при увеличении мощности котла от 30 % до 100 % установленной мощности. Общий вклад насосной систе-

мы и системы трубопроводов, соединяющей основные элементы, в суммарную необратимость теплоутилизационной установки довольно значителен при всех значениях мощности котла. Он уменьшается от 89,2 % до 40,7 % при увеличении мощности котла от 30 % до 100 % установленной мощности.

Табл. 3. Эксергетическая мощность потоков установки E , кВт при различных режимах работы котла и значения соответствующих элементов полной входной матрицы

№ эл.	Элемент установки	№ пот.	E , кВт				Элемент в матрице
			100 % уст. мощности котла	77 % уст. мощности котла	55 % уст. мощности котла	30 % уст. мощности котла	
К	Котел	1	135,1	57,6	9,9	-21,4	
		6	339,4	274,8	228,3	151,0	-1
		8	70,91	31,9	0,2	-23,5	-1
		9	794,7	597,8	456,0	259,2	+1
		11	22,1	16,8	11,9	7,8	-1
		12	2280,0	1729,0	1207,5	681,2	+1
1	Теплоутилизатор водогрейный	1	135,1	57,6	9,9	-21,4	+1
		2	97,0	42,5	2,6	-24,3	-1
		5	340,5	275,7	227,9	151,6	+1
		13	324,2	267,5	221,3	149,0	+1
2	Теплоутилизатор воздухогрейный	2	97,0	42,5	2,55	-24,3	+1
		3	93,8	40,5	1,5	-24,6	-1
		7	70,9	31,9	0,1	-23,5	+1
		14	70,3	31,4	0	-23,6	+1
3	Газоподогреватель	3	93,8	40,5	1,5	-24,6	+1
		4	95,2	41,5	2,0	-24,5	-1
		10	24,3	18,3	12,9	8,0	+1
		11	22,1	16,8	11,9	7,8	+1
4	Дымосос	4	95,2	41,5	2,0	-24,5	-1
		15	95,9	42,0	2,3	-24,5	+1
		19	8,0	5,8	3,0	0,9	+1
5	Вентилятор	7	70,9	31,9	0,1	-23,5	-1
		8	70,9	31,9	0,2	-23,5	+1
		17	3,2	2,0	1,0	0,3	+1
6	Насос	9	794,7	597,9	456,0	259,2	-1
		10	24,3	18,3	12,9	8,0	+1
		16	777,8	586,7	450,7	260,6	+1
		20	11,0	10,0	10,0	10,0	+1
7	Насос	5	340,5	275,7	227,9	151,6	-1
		6	339,4	274,8	228,3	151,0	+1
		18	2,0	2,0	2,0	2,0	+1

Рассчитаны векторы-столбцы потерь эксергетической мощности установки при различных режимах работы котла:

100 % уст. мощ.	77 % уст. мощ.	55 % уст. мощ.	30 % уст. мощ.
$E_{\text{пот}} = \begin{Bmatrix} 1782,6 \\ 21,8 \\ 2,5 \\ 0,8 \\ 7,3 \\ 3,2 \\ 3,6 \\ 3,1 \end{Bmatrix}$	$E_{\text{пот}} = \begin{Bmatrix} 1397,0 \\ 6,8 \\ 1,5 \\ 0,6 \\ 5,3 \\ 2,0 \\ 2,8 \\ 2,9 \end{Bmatrix}$	$E_{\text{пот}} = \begin{Bmatrix} 982,1 \\ 0,7 \\ 1,0 \\ 0,5 \\ 2,7 \\ 0,9 \\ 2,4 \\ 1,6 \end{Bmatrix}$	$E_{\text{пот}} = \begin{Bmatrix} 478,6 \\ 0,3 \\ 0,2 \\ 0,1 \\ 0,9 \\ 0,3 \\ 0,6 \\ 2,6 \end{Bmatrix}$

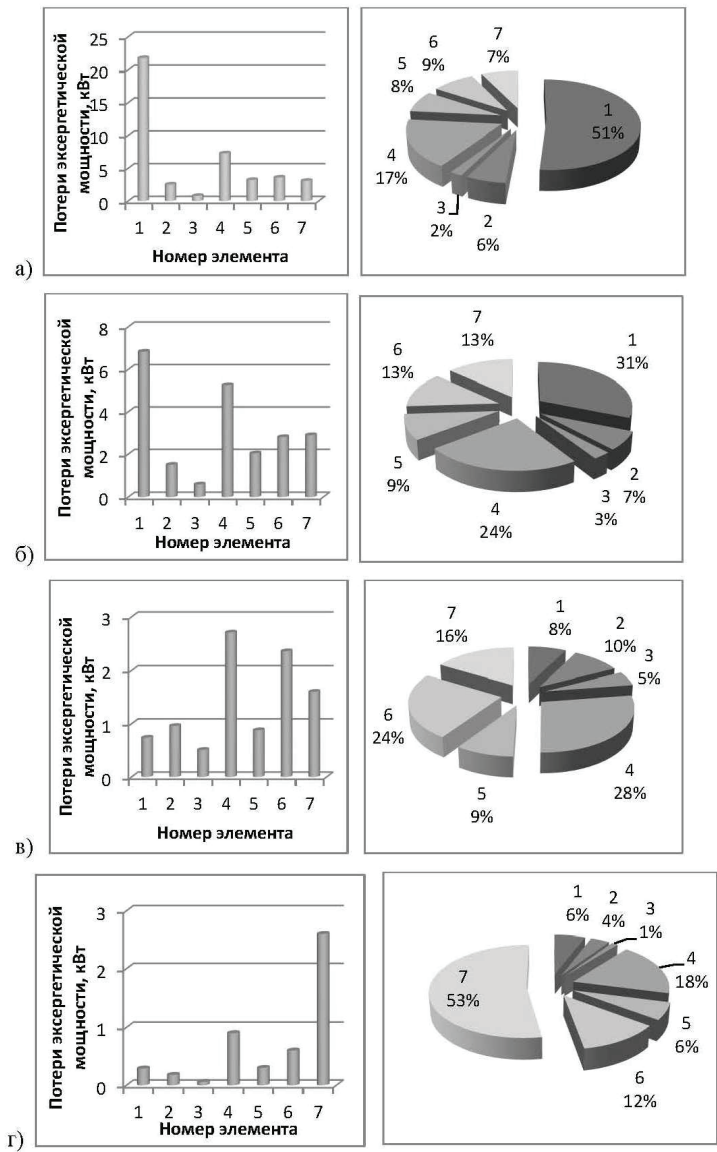


Рис. 2. Потери эксергетической мощности $E_{\text{пот}}^{\text{т.с.}}$ в теплоутилизационной системе:
 а) 100 % установленной мощности котла, б) 77 %, в) 55 %, г) 30 %.

Табл. 4. Рассчитаны векторы-столбцы потерь эксергетической мощности установки при различных режимах работы котла:

Потери эксергетической мощности, кВт	Мощность котла в % от установленной мощности			
	100	77	55	30
$E_{\text{пот}}^{\text{уст}}$, кВт	1824,9	1418,9	991,9	483,6
$E_{\text{пот}}^{\text{т.с.}}$, кВт	42,3	21,9	9,8	5,0

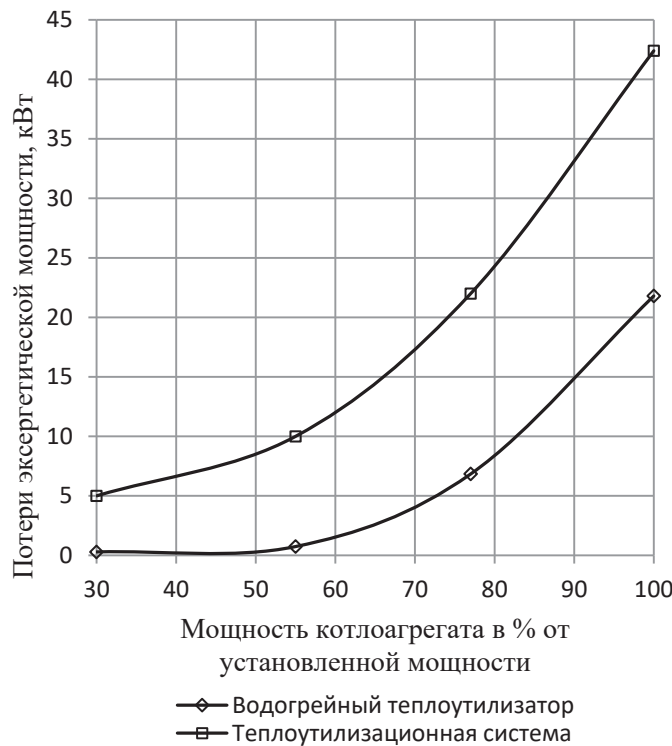


Рис. 3. Потери эксергетической мощности $E_{\text{пот}}^{\text{т.с.}}$ в теплоутилизационной системе и в водогрейном теплоутилизаторе в зависимости от мощности котла.

Как следует из рис. 3, графики, иллюстрирующие потери эксергетической мощности в теплоутилизационной системе и в водогрейном теплоутилизаторе в зависимости от мощности котла, имеют два выраженных участка. На первом участке при изменении мощности котла от 30 % до 60 % установленной мощности происходит незначительное увеличение потерь эксергетической мощности (2...7 кВт), здесь основные потери эксергетической мощности приходятся на насосную систему и на систему трубопроводов, соединяющую основные элементы. На втором участке при изменении мощности котла от 60 % до 100 % установленной мощности потери эксергетической мощности начинают резко возрастать, увеличиваясь на 20...30 кВт, и здесь основные потери эксергетической мощности приходятся на водогрейный теплоутилизатор. Учитывая возможности регулирования потерь эксергетической мощности в насосной системе и системе трубопроводов, оптималь-

ная работа установки происходит при мощности котла, составляющей 50...60 % его установленной мощности.

Таким образом, применение теории линейных систем в сочетании с методами эксергетического анализа позволяет определить в непосредственном виде полную необратимость процессов в установке, ее эксергетические характеристики и потерю эксергетической мощности каждым элементом установки при различных режимах работы котла. Это позволяет считать, что приведенную выше методику, сочетающую метод RP-представления термо-динамических балансов в матричной форме и методы эксергетического анализа можно применять для оценки работоспособности сложных теплоутилизационных систем при различных режимах работы.

Выводы

1. Для анализа работы установки, включающей котел и комбинированную теплоутилизационную си-

стему для подогрева воды и дутьевого воздуха, разработан метод, основанный на использовании комплексного подхода, сочетающего методы эксергетического анализа с методами теории линейных систем.

2. На основе разработанного метода проанализированы потери эксергетической мощности в различных элементах установки и общие потери теплоутилизационной системы, а также относительный вклад каждого ее элемента в суммарную необратимость процессов в установке при различных режимах работы котла.

3. Установлено, что оптимальная работа котла с комбинированной теплоутилизационной системой для подогрева воды и дутьевого воздуха отвечает режиму 50...60 % установленной мощности котла.

4. Показано, что методика РР-представления термодинамических балансов в сочетании с эксергетическими методами успешно реализуется для оценки работы сложных теплоутилизационных систем и может служить инструментом моделирования в них тепловых процессов при различных режимах работы.

ЛИТЕРАТУРА

1. *Фиалко Н.М.* Эффективность агрегатированных теплоутилизационных систем для котельных с поверхностными конденсационными теплоутилизаторами. / Н.М. Фиалко, А.И. Степанова, Р.А. Навродская, Ю. В. Шеренковский, С.И. Шевчук // Промышленная теплотехника. – 2014. – Т. 36, № 3. – С. 63–71.

2. *Фиалко Н.М.* Эффективность теплоутилизационной установки для котельных, оптимизированной

различными методами. / Н.М. Фиалко, А.И. Степанова, Р.А. Навродская, Ю. В. Шеренковский // Промышленная теплотехника. – 2014. – Т. 36, № 1. – С. 41–46.

3. *Фиалко Н.М.* Оптимизация теплоутилизационной установки стекловаренной печи. / Н.М. Фиалко, А.И. Степанова, Р.А. Навродская, Ю. В. Шеренковский // Промышленная теплотехника. – 2014. – Т. 36, № 5. – С. 81–88.

4. *Фиалко Н.М.* Анализ эффективности теплоутилизационной установки для нагревания и увлажнения дутьевого воздуха котлоагрегата. // Н.М. Фиалко, А.И. Степанова, Г.А. Пресич, Г.А. Гнедаш // Промышленная теплотехника. – 2015. – Т. 37, № 4. – С. 71–79.

5. *Степанова А.И.* Анализ работоспособности установки с комбинированной теплоутилизационной системой для подогрева воды и дутьевого воздуха котлоагрегата. / А.И. Степанова // Промышленная теплотехника. – 2016. – Т. 38, № 4. – С. 38–45.

6. *Valero A., Torres C.* Algebraic Thermodynamic Analysis of Energy Systems ASME Book no. A. Valero, C. Torres. G00452 WAM-1988, AES. Vol. 7, P. 13–23.

7. *Pardo E.D.* Analisis Exergetico y Termoeconomico de Procesos industriales. Madrid: 1991, 238p.

8. *Bejan A.* Advanced Engineering Thermodynamics Wiley & Sons. N V. 1988. 276p.

9. *Alvarado S., Cherardelli C.* Exergoeconomic Optimization of Cogeneration Plant. Energy, (19 – 12), 1994, 124p.

10. *Auracher H.* Fundamental Aspects of Energy Application to the Analysis and Optimization of Energy Processes. 2006, 165p.

**ANALYSIS OF THE EFFICIENCY
OF THE BOILER PLANT
WITH COMBINED HEAT RECOVERY
SYSTEM UNDER DIFFERENT OPERATING
CONDITIONS BOILER**

Fialko N., Stepanova A., Navrodskaia R., Novakovskiy M.

Institute of Engineering Thermophysics of the National Academy of Sciences of Ukraine, str. Zhelyabova, 2a, Kyiv, 03680, Ukraine

The possibility of adopting an integrated approach based on the use of methods of exergetic analysis in conjunction with the methods of the theory of linear systems, to assess the installation work including heat recovery boiler and a combined system for heating water and blow air under different operating conditions of the boiler unit. Based on RP-representation of thermodynamic balances built full input matrix, which is calculated using the exergy loss of power to the different elements of the installation, determined by the total loss of power exergy heat recovery system and the relative contribution of each element to the total irreversibility under different operating conditions of the boiler unit. The optimal operation of the plant, comprising a boiler and a combined heat recovery system for hot water and blow air occurs when the boiler output of 50 ... 60 % of its installed capacity.

References 10, tables 4, figures 3.

Key words: heat recovery units, exergetic losses, matrix balances.

1. *N. Fialko, A. Stepanova, R. Navrodskaia, Y. Sherenkovsky, S. Shevchuk.* Effektivnost' agregirovannykh teploutilizacionnykh sistem dlia kotelnykh s poverkhnostnyimi kondensatsionnymi teploutilizatorami [Effectiveness of termoutilizing systems of boiler plants, using surface condensing utilizers]. *Promyshlennaya teplotekhnika* [Industrial Heat Engineering], 2014, V. 36, № 3, P. 63 – 71. (Rus)

2. *N. Fialko, A. Stepanova, R. Navrodskaia, Y. Sherenkovsky.* Effektivnost' teploutilizacionnoy ustanovki dlia kotelnykh, optimizirovannoy razlichnymi metodami [The effectiveness of a heat recovery boiler installation optimized by various methods]. *Promyshlennaya teplotekhnika* [Industrial Heat Engineering], 2014, V. 36, № 1, P. 41 – 46. (Rus).

3. *N. Fialko, A. Stepanova, R. Navrodskaia, Y. Sherenkovsky.* Optimizatsiia teploutilizacionnoy ustanovki steklovarennoy pechi [Optimization of heat recovery installation glass furnace]. *Promyshlennaya teplotekhnika* [Industrial Heat Engineering], 2014, V. 36, № 5, P. 81 – 88. (Rus)

4. *N. Fialko, A. Stepanova, G. Presitsh, G. Gnedash.* Analiz effektivnosti teploutilizacionnoy ustanovki dlia nagrevaniia i uvlazhneniia dutevogo vozdukha kotloagregata [Analysis of efficiency heat recovery systems for heating and humidifying the air blast boiler]. *Promyshlennaya teplotekhnika*, 2015, V. 37, № 4, P. 71 – 79. (Rus).

5. *A. Stepanova.* Analiz rabotosposobnosti ustanovki s kombinirovannoy teploutilizacionnoy sistemoy dlia podogreva vody i dutevogo vozdukha kotloagregata [Analysis of the application combined heat recovery systems for water heating and blast air of the boiler unit], *Promyshlennaya teplotekhnika* [Industrial Heat Engineering], 2016, V. 38, № 4, P. 38 – 45. (Rus.)

6. *Valero A., Torres C.* Algebraic Thermodynamic Analysis of Energy Systems ASME Book no. G00452 WAM-1988, AES. Vol. 7 P. 13 – 23.

7. *Pardo E.D.* Analisis Exergetico y Termoeconomico de Procesos industriales, Madrid, 1991, 238p.

8. *Bejan A.* Advanced Engineering Thermodynamics, Wiley & Sons N V, 1988, 276p.

9. *Alvarado S., Cherardelli C.* Exergoeconomies Optimization of Cogeneration Plant, Energy, 1994, (19 – 12), 124p.

10. *Auracher H.* Fundamental Aspects of Energy Application to the Analysis and Optimization of Energy Processes, 2006, 165p.

*Получено 31.01.2017
Received 31.01.2017*